



ALUKON
Sonnenschutz Rollläden Insektenschutz

ZIPTEX A WIRETEX

TEXTILNÍ OCHRANA PROTI SLUNCI

WWW.ALUKON.COM

ALUKON
Sonnenschutz Rollläden Insektenschutz

ZIPTEX A WIRETEX OD FIRMY ALUKON

NOVÁ GENERACE OCHRANY PROTI SLUNCI

Textilní ochrana proti slunci od ALUKONU – moderní design a zároveň odolný materiál.

Textilní závěsy jsou odolné vůči UV záření, odpuzují vodu a nečistoty, a jsou tedy odolné vůči povětrnostním vlivům. Schránky a vodící lišty jsou vyrobeny z protlačovaného hliníku lakovaným práškovou technologií. Díky těmto vlastnostem tvoří systémy ZipTex a WireTex odolný a na údržbu nenáročný systém ochrany proti slunci pro váš dům.

**Další produkty a novinky naleznete také na
WWW.ALUKON.COM**



VÍCE NEŽ JEN OCHRANA PROTI SLUNCI

SYSTÉMY ALUKON MAJÍ VÍCE VÝHOD, NEŽ SI MYSLÍTE



Ochrana proti slunci

příjemné klima v místnosti
i za horkých letních dnů



Pro velké plochy

až 18 m² a do
max. šířky 600 cm



Ochrana proti oslnění

průsvitná tkanina pro interiér bez
oslnění



Odolnost proti větru

boční úchyt pro stabilní napětí
látky i při vysokém zatížení větrem



Neprůhlednost

víc soukromí ve
vlastním domě



Odolnost vůči UV záření a povětrnostním vlivům

použitím vysoce kvalitních materiálů



Snadná údržba a nízké nároky na údržbu

díky závěsům odpuzujícím vodu a nečistoty



Snadná obsluha

pohodlně pomocí elektrického pohonu nebo rádiového motoru a jednoduše klikovým ovládáním



Lisované a odolné

hliníkové schránky ALUKON jsou velmi robustní, odolné a přesvědčí širokou škálou tvarů



Funkce ochrany proti hmyzu

při zavřeném závěsu ZipTex



Designové řešení fasád

velký výběr různých tkanin a barev



Made in Germany

odolné, vysoce kvalitní materiály



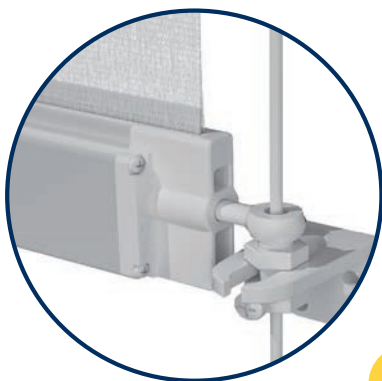
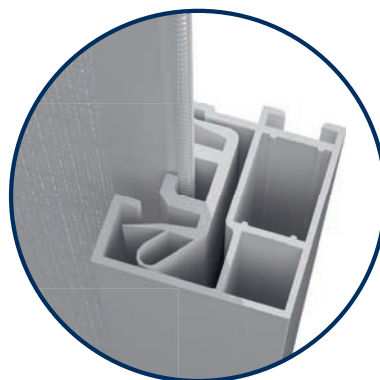
DVĚ VARIANTY TEXTILNÍHO ZASTÍNĚNÍ

ALUKON ZIPTEX A WIRETEX

Textilní systémy k ochraně proti slunci umístěné před oknem optimálně zastíňují prostory, aniž by zcela zakrývaly výhled. Tímto způsobem lze zastínit zejména velké okenní plochy a zabránit tak nadměrnému zahřívání místnosti. V zásadě rozlišujeme dvě varianty textilních systémů ochrany proti slunci, které jsou definovány způsobem jejich bočního vedení.

ZipTex – extrémně stabilní boční vedení

- úzká vodicí lišta s vedením v plastu zajišťuje bezpečné vedení závěsu po celé výšce na obou stranách
- tkanina po stranách s přivařeným zipem, který na konci bez mezery fixuje látku ve vodicí liště
- stabilní při větru nad 100 km/h v závislosti na montážní situaci a velikosti
- velké plochy do šířky 6 m a plochy až 18 m²
- v přiznané předokenní schránce, ve schránce pod omítku nebo v roletové nadokenní schránce



WireTex – flexibilní, důmyslné boční vedení

- boční úchyt je zajištěn ukončovací lištou ve spodní části závěsu, která je vedena na obou stranách pomocí lanek z nerezové oceli
- do šířky 4 m a plochy až 12 m²
- pro stavební podmínky, kdy je obtížné nebo nemožné instalovat vodicí lištu, např. před pevným zasklením



A modern, multi-story building with a mix of light grey and dark grey facades. Large windows are covered with ZIPTEX roller blinds. The scene is set outdoors with green trees and a clear blue sky. A yellow circular graphic is overlaid on the lower-left portion of the image, containing text.

ZIPTEX

MIMOŘÁDNĚ STABILNÍ SYSTÉM

Inovované boční vedení zip se zvláště vysokou stabilitou u velkých elementů. Dodáváme také s integrovanou zábranou proti vypadnutí nebo s do závěsu vloženou průhlednou částí.



PŘEDOKENNÍ SCHRANKY

ZIPTEX



ZAOBLENÁ



**20° ÚKOS
REVIZE VPŘEDU**



**20° ÚKOS
REVIZE DOLE**



**90° BEZ ÚKOSU
REVIZE VPŘEDU**



**90° BEZ ÚKOSU
REVIZE DOLE**

TVARY A BARVY

JAKO DESIGNOVÝ PRVEK PRO VAŠI FASÁDU

Ať už stavíte nový dům nebo modernizujete starý – se systémy ZipTex získáte moderní ochranu proti slunci, kterou lze realizovat různými způsoby. V kombinaci s roletami a venkovními žaluziemi ALUKON lze ZipTex integrovat do stejných schránek a přizpůsobit tak vnějším vzhledu.



Vytvořte akcenty

k dostání ve všech barvách RAL v lesklém, matném a strukturovaném laku nebo v eloxovaném provedení



Stabilní boční vedení

zip umístěný na tkanině fixuje závěs ve vodící liště



Snadná revize

vnější revizní clona zaručuje rychlé a čisté provedení servisních a opravárenských prací



Protlačované schránky

hliníkové schránky ALUKON jsou k dodávány v různých tvarech, jsou mimořádně robustní a odolné proti korozi

SCHRÁNKY POD OMÍTKU

ZIPTEX



ÚKOS 20°



BEZ ÚKOSU 90°

ŘEŠENÍ INTEGROVANÉ DO FASÁDY

NEVIDITELNÉ A FUNKČNÍ

ZipTex ve schránce pod omítku ALUKON lze v případě novostavby nebo dodatečné vnější izolace neviditelně integrovat do fasády.



Neviditelné řešení

ALUKON ZipTex pod omítku se integruje téměř neviditelně do fasády



Stabilní boční vedení

zip umístěný na tkanině fixuje závěs ve vodící liště



Snadná revize

vnější revizní clona zaručuje rychlé a čisté provedení servisních a opravárenských prací



Protlačované schránky

hliníkové schránky ALUKON jsou velmi robustní a dostupné ve dvou variantách pod omítku

SKLENĚNÁ ZÁBRANA PROTI VYPADNUTÍ ZIPTEX- PŘEDOKENNÍ SCHRÁNKY A SCHRÁNKY POD OMÍTKU



POD OMÍTKU
20° ÚKOS NEBO
90° BEZ ÚKOSU

ZAOBLENÁ

20° ÚKOS
REVIZE DOLE

20° ÚKOS
REVIZE PŘEDNÍ

90° BEZ ÚKOSU
REVIZE DOLE

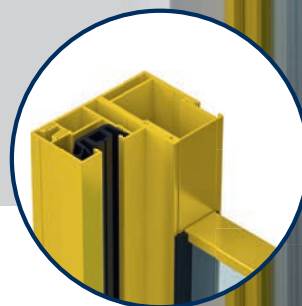
90° BEZ ÚKOSU REVIZE PŘEDNÍ

SKLENĚNÁ ZÁBRANA PROTI VYPADNUTÍ

LZE INTEGROVAT DO PŘEDOKENNÍ SCHRÁNKY
A SCHRÁNKY POD OMÍTKU ZIPTEX

Zábrana proti vypadnutí ALUKON je moderní nenápadné řešení pro francouzská okna. Poskytuje nerušený výhled ven a víc denního světla v místnostech.

Toto řešení je možné aplikovat do všech předokenních schránek ZipTex. Zábrany lze použít u novostaveb nebo u rekonstrukcí. Sklo VSG o tloušťce 16 mm (podle AbP) se nasadí a skrytě upevní do dvoudílné vodící lišty odolné proti dešti, mezi okny a roletami.*



Snadná a rychlá montáž

přímo se závěsem, díky tomu není nutné další upevnění na fasádě



Ověřená bezpečnost

výška skla 50 až 110 cm
a šířka zařízení až 280 cm;
s elegantní ochranou skleněných hran

*Certifikáty podle DIN 18008 pro použití v Německu jsou k dispozici. Podle místních předpisů může být nutný souhlas odpovědných úřadů. Doporučujeme Vám se informovat na patřičných místech.

NADOKENNÍ SCHRANKA

ZIPTEX



REVIZE VNITŘNÍ



REVIZE VNĚJŠÍ

NADOKENNÍ SCHRÁNKA Z TVRZENÉHO POLYSTYRENU

MONTOVANÁ S OKNEM

Nadokenní roletová schránka z tvrzeného polystyrenu AK-FLEX s roletou ZipTex je vhodná speciálně pro novostavby nebo renovace společně s kompletním oknem a odpovídá aktuálním požadavkům na tepelnou a zvukovou izolaci. Tato schránka zároveň nabízí vysoký stupeň zvukové izolace, protože bez dalších opatření lze dosáhnout hodnot (Rw) až 47/46 dB.



Neviditelné řešení

nadokenní schránky AK-FLEX se závěsem ZipTex se do fasády integrují téměř neviditelně



Stabilní boční vedení

zip umístěný na tkanině fixuje závěs ve vodicí liště



Jednoduchá montáž

schránka se montuje přes profil adaptéru přímo na okno a společně se zabudují



Pro všechny montážní situace

různé tloušťky stěn pro sdružený systém tepelné izolace a vnější omítku



WIRETEX

FLEXIBILNÍ, NÁPADITÉ ŘEŠENÍ OCHRANY
PROTI SLUNCI

Vedení tkaniny spodní lištou, která je bočně uchycena přes napnutá lanka z nerezové oceli a bezpečně vede závěs. Závěs má dlouhou životnost a je odolný proti klimatickým vlivům. Pohodlná obsluha díky motorizaci, rádiovému ovládání nebo automatizaci.



PŘEDOKENNÍ SCHRANKA

WIRETEX



20° ÚKOS
REVIZE PŘEDNÍ



90° BEZ ÚKOSU
REVIZE PŘEDNÍ

VARIANTY VEDENÍ LANKEM

VE SPOJENÍ S PŘEDOKENNÍMI SCHRÁNKAMI

Textilní předokenní systémy ochrany proti slunci WIRE-TEX s důmyslným vedením lankem pro novostavby a rekonstrukce. S malými schránkami bez bočních vodičích lišt jsou obzvláště vhodné pro dodatečnou montáž. Z velkého výběru tvarů a barev schránek a variant tkanin lze pro každé použití najít vhodnou kombinaci látky a schránky.



Vytvořte akcenty

odáváme schránky ve všech barvách RAL opatřené lesklým, matným a strukturovaným lakem nebo v eloxovaném provedení



Důmyslné boční vedení

závěs je veden na obou stranách přes spojení mezi spodní lištou a lankem z nerezové oceli



Snadná revize

vnější revizní clona zaručuje rychlé a čisté provedení servisních a opravárenských prací



Protlačované a odolné

hliníkové schránky ALUKON jsou velmi robustní a odolné proti korozi



DESIGN A FLEXIBILITA

PRO NEJVYŠŠÍ NÁROKY

Moderní a stylový způsob flexibilního dělení prostoru.
Jako ochrana proti povětrnostním vlivům pro terasy
a přístřešky. Dodatečný výhled zajišťuje
volitelná průhledná výplň z PVC.
Made in Germany.



PRŮHLEDNÁ VÝPLŇ

ZIPTEX



SCHRÁNKY POD
OMÍTKU 90° BEZ
ÚKOSU NEBO
20° ÚKOS



ZAOBLENÁ



20° ÚKOS
REVIZE PŘEDNÍ



20° ÚKOS
REVIZE DOLE



90° BEZ ÚKOSU
REVIZE PŘEDNÍ



90° BEZ ÚKOSU
REVIZE DOLE

ZIPTEX S PRŮHLEDNOU VÝPLNÍ

OCHRANA PROTI VĚTRU A POVĚTRNOSTNÍM VLIVŮM S VÝHLEDEM

ZipTex s průhlednou výplní je na míru vyrobená ochrana proti větru a povětrnostním vlivům, určená speciálně pro pergoly a domy s terasami. Průhlednou výplň z PVC lze integrovat do více než 125 variant látek Satiné a Soltis.

Průhledná fólie a tkanina ZipTex jsou přitom vzájemně svařeny a jsou odolné proti UV záření. Systémy jsou vybaveny buď komfortním motorovým ovládáním a nebo alternativně klikovým ovládáním.



Neprůhlednost

více soukromí s výhledem



Stabilní boční vedení

na tkanině upevněný zip fixuje závěs ve vodící liště



Ochrana proti větru a povětrnostním vlivům

prodloužené používání teras i za nepříliš optimálního počasí



Maximální velikost

průhledná výplň
v maximální výšce 136 cm
pro finální elementy až 400 x 300 cm

SATINÉ 5500

TKANINA ZE SKELNÝCH VLÁKEN OPLÁŠTĚNÝCH PVC

TWILIGHT PEARL 297

POLYESTER BEZ PVC

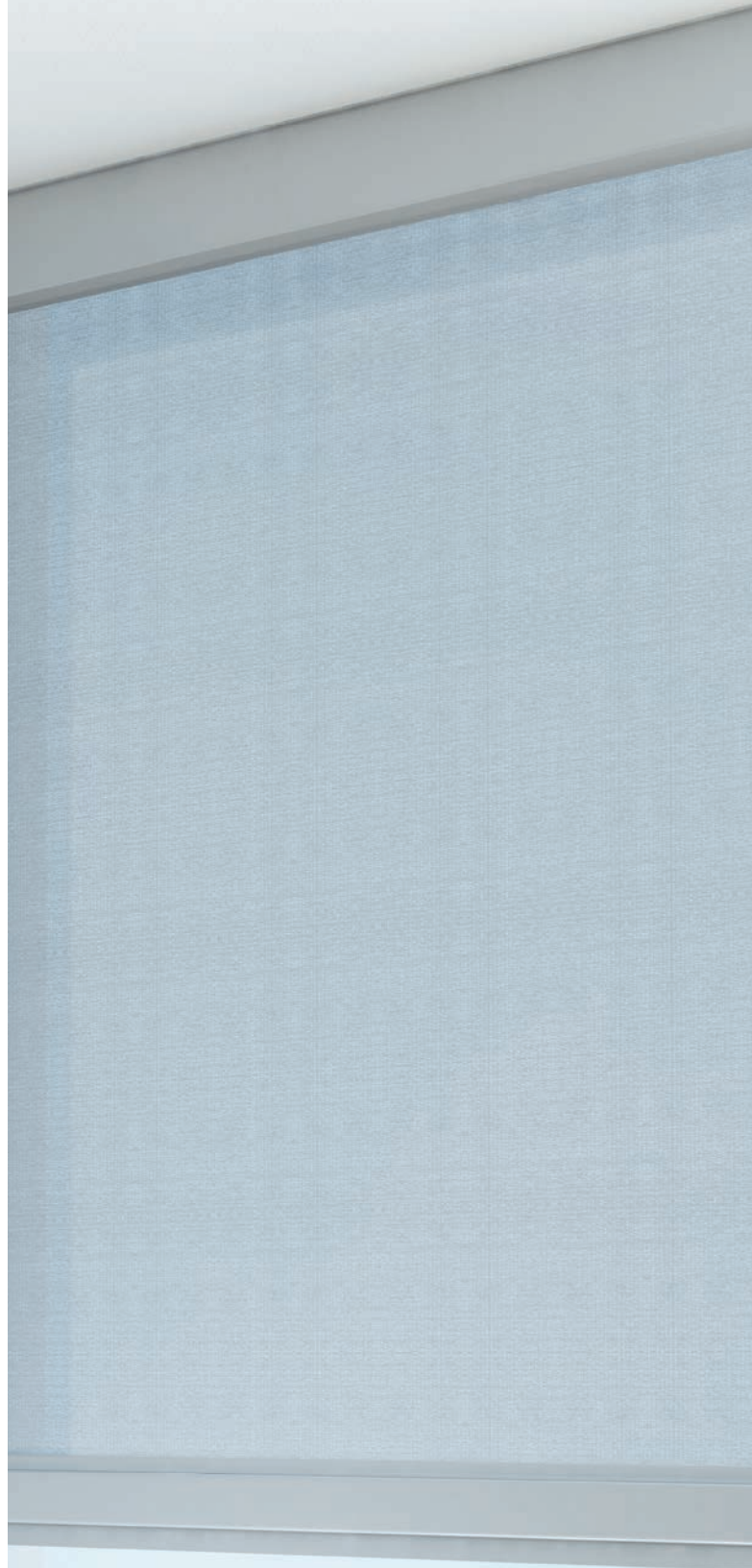
PŘIROZENĚ PRŮSVITNÁ

HRA SVĚTLA A STÍNU, KTERÁ VYHOVÍ VAŠIM POTŘEBÁM

Se systémem ALUKON ZipTex je možné téměř vše. U nás najdete vhodnou látku pro Vaše potřeby. Od průsvitné tkaniny přes varianty jednobarevných nebo vícebarevných závěsů až po zatemňovací látky. Vyberte si požadovaný barevný odstín z druhů látek Satiné 5500, twilight PEARL 297, SOLTIS® 86, 92, B92 a Veozip. Dokonce i zatemňovací zařízení lze realizovat pomocí speciálních zatemňovacích látek (SOLTIS® B92).

V závislosti na variantě látky je omezen nebo zcela znemožněn výhled zvenku dovnitř i v noci. Všechny systémy ZipTex poskytují v uzavřeném stavu dobrou ochranu proti hmyzu.

SOLTIS® 92
POLYESTEROVÁ TKANINA



SOLTIS® VEOZIP
POLYESTEROVÁ TKANINA



SATINÉ 5500

TWILIGHT PEARL 297

SOLTIS® VEOZIP

SOLTIS® 86

SOLTIS® 92

ZATEMŇOVACÍ
LÁTKY SOLTIS® B92



**VÍCE NEŽ 150
VARIANT LÁTEK**

PRO BAREVNOU
KOMPOZICI

DRUHY A BARVY TKANIN

VHODNÉ ŘEŠENÍ PRO KAŽDÉ OKNO

Můžete si libovolně vybírat z široké nabídky látek ALUKON. Je nutné si uvědomit, že tmavé látky na rozdíl od světlých látek poskytují lepší ochranu před slunečními paprsky nebo oslněním, ale také více tlumí prostup světla do místnosti.



Neprůhlednost

více soukromí ve
vlastním domě



Ochrana proti slunci

příjemné klima v místnosti
i za horkých letních dnů



Ochrana proti oslnění

průsvitná tkanina pro
interiér bez oslnění



Snadná údržba a nízké nároky na údržbu

díky závěsům odpuzujícím
vodu a nečistoty

KOMFORTNÍ OBSLUHA

VHODNÉ ŘEŠENÍ PRO KAŽDÉ POUŽITÍ

Pomocí řídicí jednotky s funkcemi slunce a vítr lze zařízení ovládat i v případě nepřítomnosti a při silném slunečním svitu se automaticky nastaví do polohy stínění.

Rádiové ovládání

rádiové pohony s ručním vysílačem nebo spínacími hodinami poskytují ještě více pohodlí



Automatizace

díky vhodným pohonům lze systémy ochrany proti slunci integrovat do systému chytrého domova a lze je integrovat do stávajících domácích řídicích systémů



DESIGN S FUNKČNOSTÍ

KOMFORTNÍ OVLÁDÁNÍ

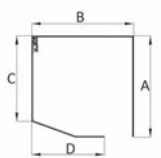
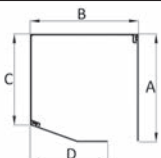
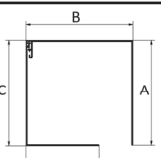
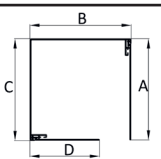
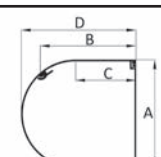
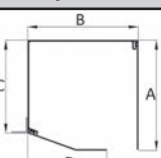
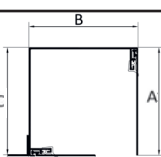
Systemy ZipTex a WireTex jsou motorizované a standardně se ovládají vypínačem.

Další pohodlí nabízí volitelné rádiové pohony s ručním vysílačem nebo s časovým spínáním.

PŘEHLED

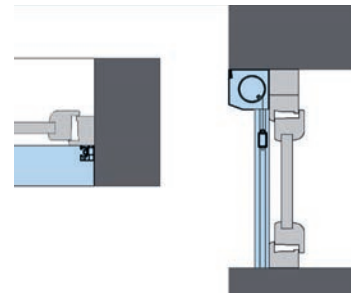
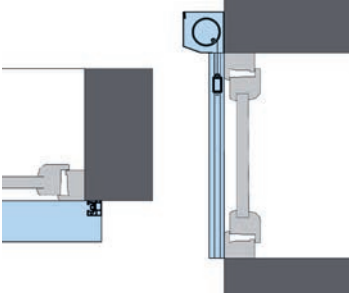
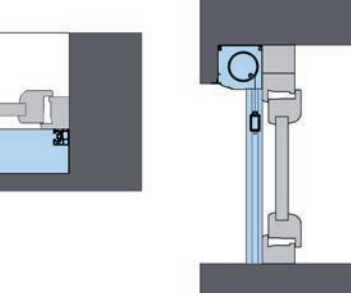
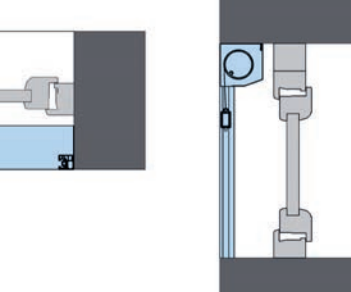
PŘEDOKENNÍ SCHRÁNKY A SCHRÁNKY POD OMÍTKU ZIPTEX,
NADOKENNÍ SCHRÁNKY AK-FLEX A PŘEDOKENNÍ SCHRÁNKY WIRETEX

Protlačované předokenní schránky a schránky pod omítku ZipTex

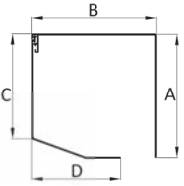
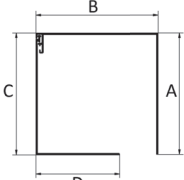
Tvar schránky	Velikost	Rozměry schránky v mm				Barvy schránek		
		A	B	C	D	Standard	Barevná kolekce ALUKON RAL	RAL (příplatek)
						bílá 9016 matná		
Předokenní schránka								
 20° úkos – revize vpředu	90	91	91	74	49	•	•	
	100	102	102	88	60	•	•	
	125	127	127	108	85	•	•	
	138	139	139	117	99	•	•	
 20° úkos – revize dole	90*	91	91	74	49	•	•	
	100*	102	102	89	60	•	•	
	125	127	127	108	85	•	•	
	138	139	139	117	99	•	•	
 90° úkos – revize vpředu	90	91	91	91	49	•	•	
	100	102	102	102	60	•	•	
	125	127	127	127	85	•	•	
	138	139	139	139	90	•	•	
 90° úkos – revize dole	90	91	91	91	49	•	•	
	100	102	102	102	60	•	•	
	125	127	127	127	85	•	•	
	138*	139	139	139	90	•	•	
 zaoblená	-	-	-	-	-			
	-	-	-	-	-			
	-	-	-	-	-			
	138	141	123	78	148	•	•	
Schránka pod omítku								
 20° úkos	-	-	-	-	-			
	100	102	102	89	60	•	•	
	125	127	127	111	85	•	•	
 90° bez úkosu	-	-	-	-	-			
	100	102	102	102	60	•	•	
	125	127	127	127	85	•	•	
	138	139	139	139	90	•	•	

* 4dílná schránka

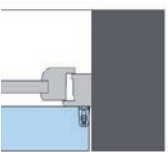
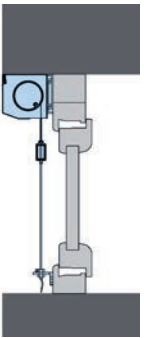
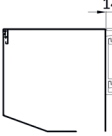
Možnosti montáže

Varianty
 <p>Levé navíjení – montáž do ostění</p>
 <p>Levé navíjení – montáž na fasádu</p>
 <p>Levé navíjení – montáž pod omítku</p>
 <p>Pravé navíjení – montáž do ostění</p>

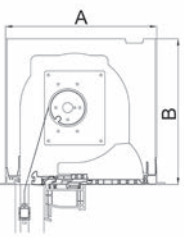
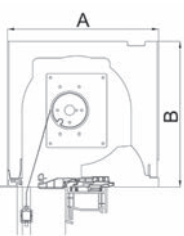
WireTex

Tvar schránky	Velikost	Rozměry schránky v mm				Barvy schránek	
		A	B	C	D	Standard	Barvná kolečka -ALUKON RAL RAL (příplatek)
Předokenní schránka							
 20° úkos – revize vpředu	90	91	91	74	49	•	•
	100	102	102	88	60	•	•
	125	127	127	108	85	•	•
	138	-	-	-	-	•	•
 90° úkos – revize vpředu	90	91	91	91	49	•	•
	100	102	102	102	60	•	•
	125	127	127	127	85	•	•
	138	-	-	-	-	•	•

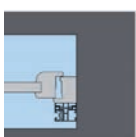
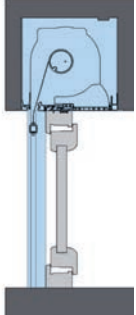
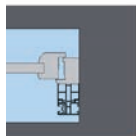
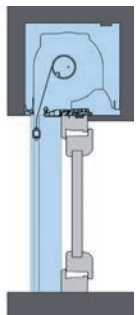
Možnosti montáže a informace

Varianty	
	
Levé navíjení – montáž do ostění	
	Rozšíření schránky je nezbytně nutné a posouvá kazetu o 14 mm dopředu.

ZipTex – AK-FLEX

Tvar schránky	Velikosti	Rozměry schránky v mm		Barvy schránek
		A	B	
 Revize vnitřní	270	270	260	Standardní je barva bílá Další fólie pro vodicí lišty najdete v technických dokumentech nadokenních systémů a v ceníku finálních elementů.
	300	300	260	
	365	365	260	
 Revize vnější	270	270	260	
	300	300	260	
	365	365	260	

Možnosti montáže

Varianty	
	
Revize vnitřní	
	
Revize vnější	

BAREVNÁ KOLEKCE ALUKON

PRO VŠECHNY PRÁŠKOVĚ LAKOVANÉ HLINÍKOVÉ VÝROBKY

Barevná kolekce ALUKON RAL

v lesklém, matném a strukturovaném laku

Všechny ostatní barvy RAL, jakož i válcované díly schránek, hotové elementy s válcovanými schránkami v barvách RAL, všechny protlačované roletové lamely, vrata a hotové pancíře jsou z tohoto zvláštního režimu vyloučeny. Příslušné ceny a příplatky najdete v našem katalogu nebo v našem ceníku prvků.

ALUKON Standardní barvy

podrobné údaje
v našich cenících

Barevná kolekce ALUKON RAL

v lesklém, matném a strukturovaném
laku

RAL klasické barvy K7

s lesklým povrchem

Speciální barvy a barevné odstíny vztahující se k výrobci

podle dostupnosti



RAL 1015
světlá slonová kost



RAL 6009
jedlová zelená



RAL 7016*
antracitová šedá



RAL 7038
achátová šedá



RAL 8017*
čokoládová hnědá



RAL 9006
bílý hliník



6768* hnědá
matná a
strukturovaná



RAL 3004*
purpurová červená



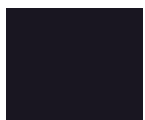
RAL 7001
stříbrná šedá



RAL 7021
černo šedá



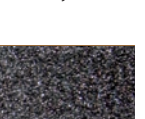
RAL 7039
křemenná šedá



RAL 8019*
šedohnědá



RAL 9007
šedý hliník



DB 703
železná slída matná a strukturovaná



RAL 3005
vínová červená



RAL 7004*
signální šedá



RAL 7022
stínová šedá



RAL 8001*
okrová hnědá



RAL 8022
černohnědá



RAL 9010
čistě bílá



RAL 5011
ocelová modrá



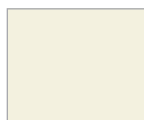
RAL 7012*
čedičová šedá



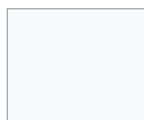
RAL 7035*
světle šedá



RAL 8003*
antuková hnědá



RAL 9001
krémová



RAL 9016
dopravní bílá



RAL 6005*
mechově zelená



RAL 7015
břidlicová šedá



RAL 7037
prachová šedá



RAL 8007
světle žlutohnědá



RAL 9005
černá

* u matného povrchu s vysokou odolností proti povětrnostním vlivům

Kvality povrchu

Všechny hliníkové povrchy jsou trvanlivé, snadno se čistí, jsou vhodné na fasády, disponují dobrou odolností vůči slunečním paprskům a povětrnostním vlivům. Všechny námi lakované výrobky jsou velmi kvalitně povrchově upravovány a lakovány práškovou technologií na našem moderním zařízení- Made in Germany.

OCHRANA PROTI SLUNCI, ROLETY A OCHRANA PŘED HMYZEM ALUKON

VYSOCE KVALITNÍ VÝROBKY MADE IN GERMANY

ALUKON je jedním z předních německých výrobců žaluzií, výrobků pro ochranu proti slunci a hmyzu. Vyrábíme ve dvou závodech, a to v hornofranckém Konradsreuthu a ve švábském Haigerlochu.

S velkým nasazením a vysokou inovační silou vyvíjíme výrobky ALUKON vyráběné z vysoce kvalitních materiálů s dlouhou životností, ať už jsou určeny k modernizaci staveb nebo pro novostavby.

Vyhledejte si v naší nabídce výrobků a barev vhodné řešení pro své potřeby a vyberte si z mnoha doplňkových vybavení. Nabízíme vám individuální kompletní řešení z jedné ruky.

Produkty ALUKON Vám umožňují individuální přizpůsobení soukromí, klimatu a světelné atmosféry v místnosti.

**Další produkty a novinky naleznete také na
WWW.ALUKON.COM**

ALUKON KG KONRADSREUTH | Münchberger Straße 31 | D-95176 Konradsreuth | **Telefon:** +49 9292 950-0 | **E-mail:** info@alukon.com
HAIGERLOCH | Am Griesbaum 1 | D-72401 Haigerloch | **Telefon:** +49 7474 3914-0 | **E-mail:** info.haigerloch@alukon.com

Poradenství, plánování, prodej a montáž. Vše z jedné ruky.

ALUKON
Sonnenschutz Rollladen Insektenschutz